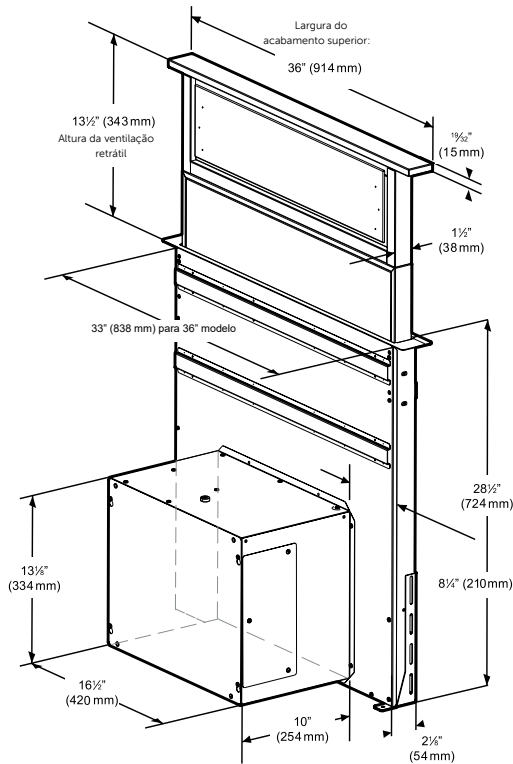
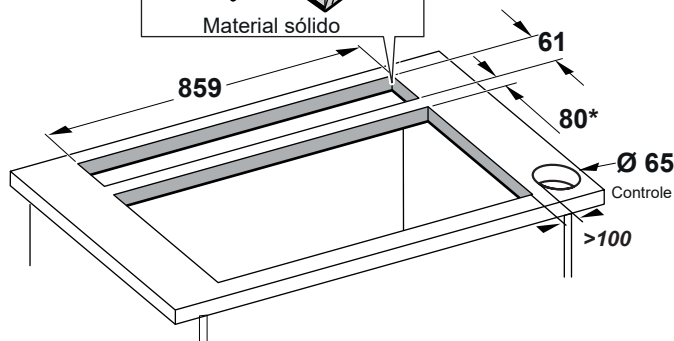
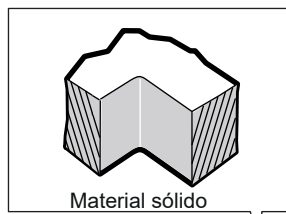
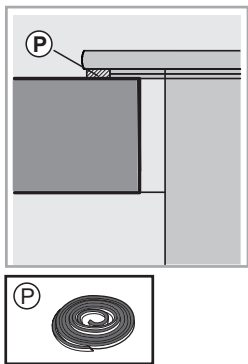


DIMENSIONAL PRODUTO



Conjunto motor - Pode ser montado nos sentidos Frontal ou Traseiro conforme demanda do projeto

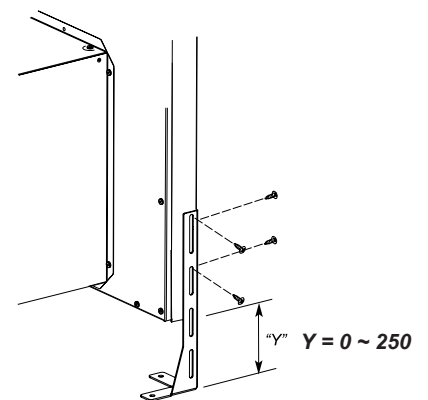
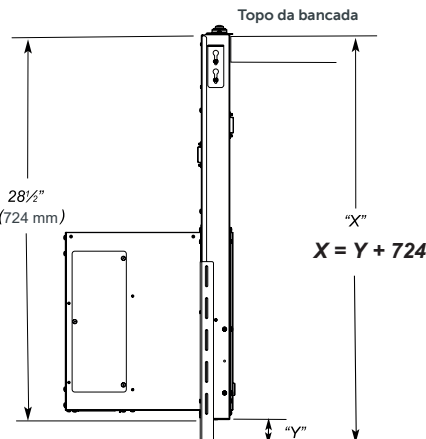
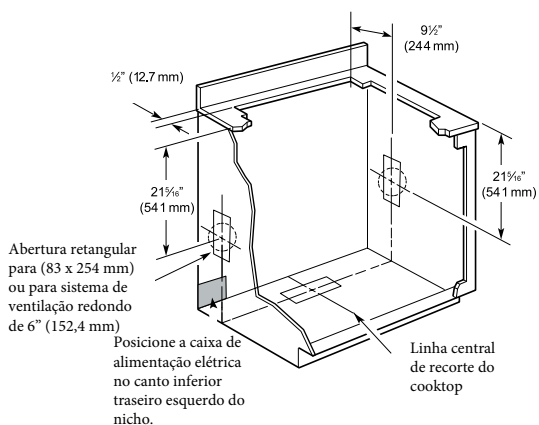
DIMENSIONAL NICHU



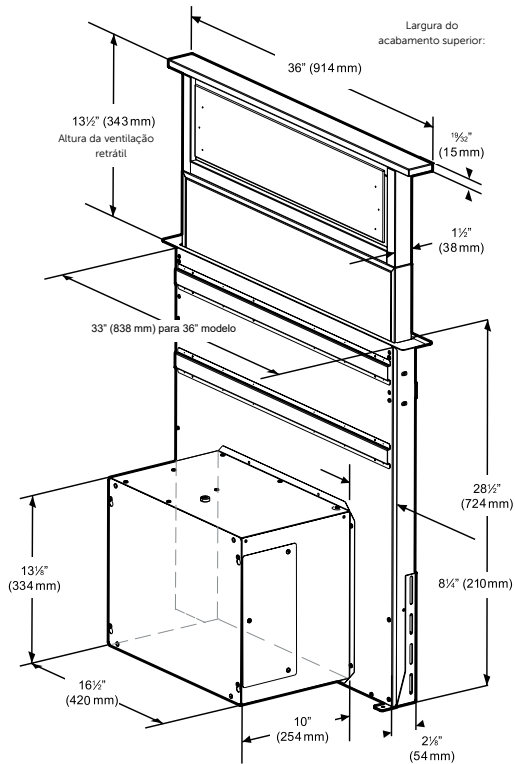
Controle remoto - Pode ser aplicado em ambos os lados da coifa

* Medida sugerida

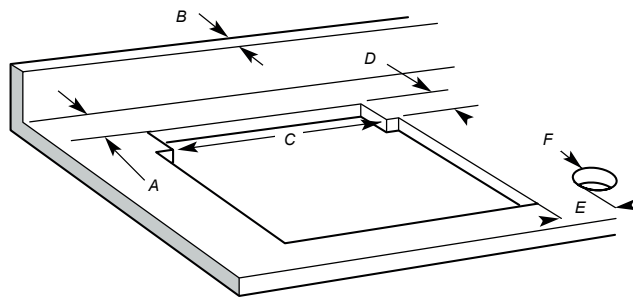
Consulte o fornecedor do material aplicado na bancada primeiramente caso necessite redução.



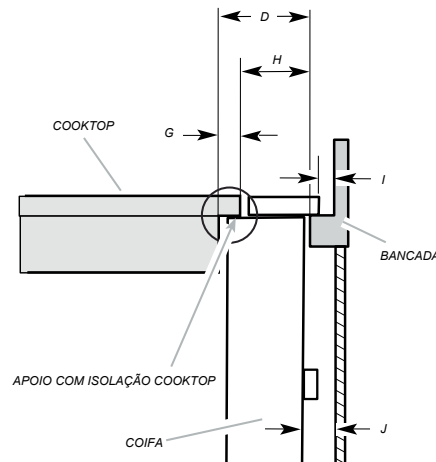
DIMENSIONAL PRODUTO



DIMENSIONAL NICHU



- A = >12.7**
- B = 19.1**
- C = 859**
- D = 61 + Dados cooktop**
- E = >100**
- F = Diâmetro 65**



- D = 61 + Dados cooktop**
- G = Dados cooktop**
- H = 61**
- I = >6.4**
- J = >12.7**

