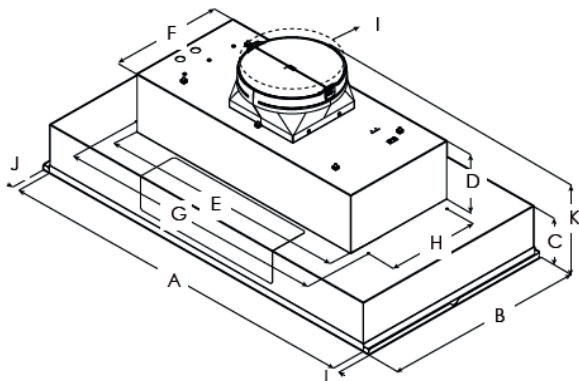


IMAGEM DO PRODUTO

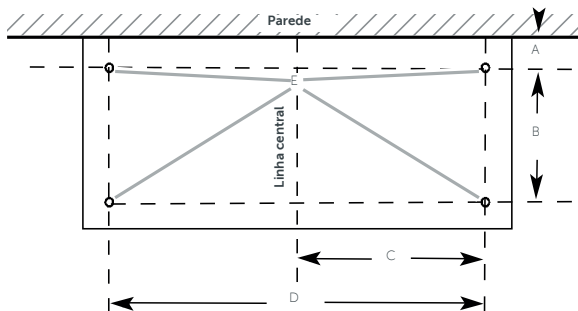
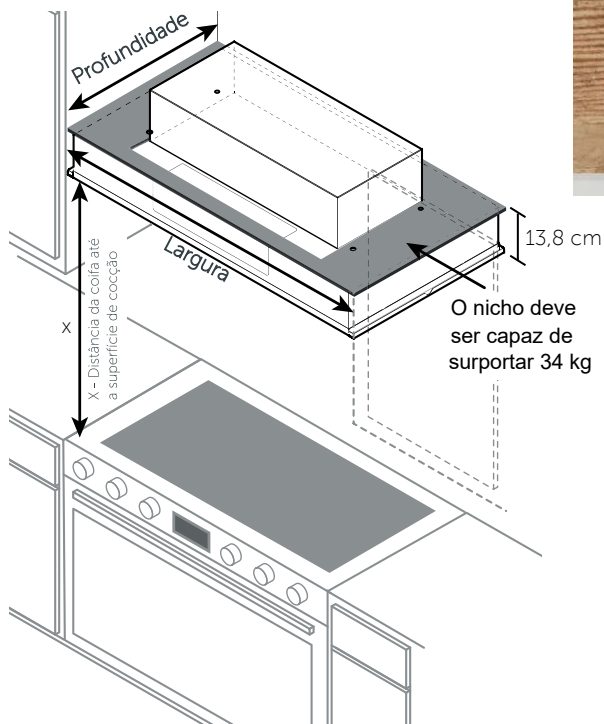


DIMENSÃO DO PRODUTO

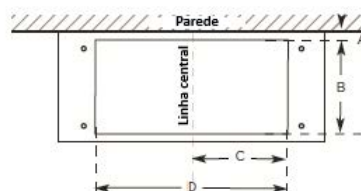


	Modelo Scanno 91	Modelo Scanno 122
A	34 1/2" (87,6 cm)	46 3/8" (117,8 cm)
B	15 5/8" (39,7 cm)	15 5/8" (39,7 cm)
C	5 7/16" (13,8 cm)	5 7/16" (13,8 cm)
D	6 1/2" (16,5 cm)	6 1/2" (16,5 cm)
E	27 9/16" (70 cm)	27 9/16" (70 cm)
F	12 3/8" (31,4 cm)	12 3/8" (31,4 cm)
G	29 13/16" (75,7 cm)	29 13/16" (75,7cm)
H	10 1/16" (25,6 cm)	10 1/16" (25,6 cm)
I	8" (20,3 cm)	8" (20,3 cm)
J	3/4" (1,9 cm)	3/4" (1,9 cm)
K	17 1/8" (43,5 cm)	17 1/8" (43,5 cm)

DADOS DE INSTALAÇÃO



Dimensões dos orifícios de fixação					
Modelo	A	B	C	D	E
Scanno 91	2"	10 1/16"	14 15/16"	29 13/16"	Ø 1/8"
Scanno 122	(5,1 cm)	(25,6 cm)	(37,9 cm)	(75,9 cm)	(3,2 mm)



Dimensões recorte nicho para passagem do motor				
Modelo	A	B	C	D
Scanno 91	11/16"	12 1/2"	14 3/16"	28 5/16"
Scanno 122	(1,7cm)	(31,7 cm)	(36,0 cm)	(71,9 cm)

Dimensões recorte nicho para embutimento da coifa			
Modelo da Coifa	Largura recorte coifa sem espaçador	Largura recorte coifa com espaçador	Profundidade
Scanno 91	(88,2 cm)	(92,0 cm)	(40,3 cm)
Scanno 122	(118,3 cm)	(122,2 cm)	(40,3 cm)

X = Mínimo de 76,2 cm para aparelhos com mesa a Gás
 X = Mínimo de 61 cm para aparelhos com mesa Elétrica / Indução
 X = Mínimo de 90 cm para churrasqueira a gás