



MANUAL DE INSTALAÇÃO E DO USUÁRIO



COIFAS

K48HERTX
K36HERTX

DA MESA DE NOSSO PRESIDENTE

Prezado novo proprietário de um produto Bertazzoni, nossa empresa traz para os lares de todo mundo aparelhos de cozinha lindos, de alto desempenho, que os ajudam a realizar seus sonhos.

Nós casamos a altíssima qualidade da mão de obra Italiana com a precisão técnica, a vanguarda em manufatura, gerando tranquilidade para nossos clientes.

Nossa marca eleva alimentos – preparar, compartilhar, aproveitar – a uma nova dimensão onde sabor, diversão, e estilo de vida - os valores de nossa terra – se juntam.

Construímos esta empresa com uma paixão sem igual e a dedicação do empresariado familiar.

Nossos pais nos deixaram o legado.

Nossos filhos a herdarão.

Está em nossas mentes, nossos corações, nossas almas.

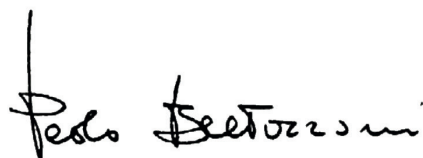
Desde 1882, nosso nome está nos produtos que produzimos.

Temos orgulho – e ao mesmo tempo, humildade – de nosso legado. Esta empresa é a Bertazzoni.

Somos a Bertazzoni.

E juramos continuar a construir essa grande empresa para o futuro.

Paolo Bertazzoni
Presidente

A handwritten signature in black ink, reading "Paolo Bertazzoni". The signature is written in a cursive, flowing style with a vertical line above the first letter 'P'.

1	INTRODUÇÃO	PÁG. 4
	1.1 RESPONSABILIDADE DO FABRICANTE	4
	1.2 PROTEÇÃO AMBIENTAL	4
	1.3 EMBALAGENS DE PLÁSTICO	4
	1.4 ETIQUETA DE DADOS DO APARELHO	4
2	SEGURANÇA	PÁG. 5 - 6
	2.1 DICAS IMPORTANTES	5
	2.2 COMO DESCARTAR SEU PRODUTO ANTIGO	6
3	APRESENTAÇÃO DO PRODUTO	PÁG. 7
4	INSTRUÇÕES TÉCNICAS DE INSTALAÇÃO	PÁG. 8 - 10
	4.1 PEÇAS NECESSÁRIAS	8
	4.2 DIMENSÕES DO PRODUTO	8
	4.3 REQUISITOS DO SISTEMA DE VENTILAÇÃO	8
	4.4 ALTURA DE INSTALAÇÃO RECOMENDADA	9
	4.5 INSTALAÇÃO	9
	4.6 INSTALANDO A COIFA NA PAREDE	9
	4.7 CONEXÃO ELÉTRICA	10
	4.8 COMPLETANDO A INSTALAÇÃO	10
5	UTILIZAÇÃO DO APARELHO	PÁG. 11
	5.1 BOTÕES DE CONTROLE	11

6	LIMPEZA E MANUTENÇÃO	PÁG. 12
	6.1 SUPERFÍCIES EXTERNAS	12
	6.2 SUBSTITUINDO UMA LÂMPADA DE LED	12
7	SOLUÇÃO DE PROBLEMAS	PÁG. 13
8	ESPECIFICAÇÕES E DADOS TÉCNICOS	PÁG. 14
9	DIAGRAMA ELÉTRICO	PÁG. 15
10	CERTIFICADO DE GARANTIA	PÁG. 16 - 18
11	ANOTAÇÕES	PÁG. 19 - 20

1. INTRODUÇÃO

LEIA ESTAS INSTRUÇÕES ATENTAMENTE ANTES DE INSTALAR E UTILIZAR O APARELHO.

O fabricante não deve ser responsabilizado por danos materiais ou danos pessoais resultantes da instalação incorreta ou uso inadequado do aparelho.

O fabricante também não se responsabiliza por quaisquer imprecisões devidas a erros de impressão ou transcrição neste folheto.

A aparência das figuras aqui incluídas é apenas para orientação.

O fabricante reserva-se o direito de fazer modificações em seus produtos quando julgar necessário ou benéfico, porém as características essenciais de segurança e desempenho não devem ser afetadas.

ESTE APARELHO FOI CONCEBIDO PARA USO DOMÉSTICO NÃO PROFISSIONAL.

Este manual do usuário é parte integrante do aparelho e, portanto, deve ser mantido em um local acessível ao usuário durante toda a vida útil do aparelho.

1.1 RESPONSABILIDADES DO FABRICANTE

O fabricante não será responsável por danos materiais ou ferimentos pessoais devido a:

- Uso do aparelho diferente do especificado;
- Não cumprimento das instruções do manual do usuário;
- Adulteração / modificações não autorizadas em qualquer parte do aparelho;
- Uso de peças sobressalentes não originais;
- Este aparelho destina-se ao preparo de alimentos em ambiente doméstico.

Qualquer outro uso será considerado impróprio;

- O aparelho não foi projetado para operar com temporizadores externos ou sistemas de controle remoto.

AVISO: a marcação **CE** neste produto é uma declaração, sob responsabilidade total do fabricante, de que o produto cumpre todos os requisitos europeus de saúde, segurança e ambiente definidos na legislação que abrange este tipo de produto.

* Manual disponível na página deste produto no site do Grupo Tecno, representante oficial da Bertazzoni no Brasil.

www.tecnoeletros.com.br

1.2 PROTEÇÃO AMBIENTAL



Pense no meio ambiente ao descartar a embalagem.

Este aparelho está marcado de acordo com a Diretiva Internacional sobre resíduos de equipamentos elétricos e eletrônicos.

Esta diretiva define os padrões para a coleta e reciclagem de resíduos de equipamentos elétricos e eletrônicos.

A embalagem deste aparelho é composta pelos elementos estritamente necessários para garantir uma proteção suficiente durante o transporte. Os materiais de embalagem são totalmente recicláveis, reduzindo assim o seu impacto ambiental.

Ajude a proteger o meio ambiente levando em consideração as seguintes dicas:

- Separe os materiais de embalagem para reciclagem;
- Inutilize o aparelho antigo antes de levá-lo para o centro de coleta. Peça às autoridades locais competentes, detalhes sobre o centro de reciclagem mais próximo para onde você pode levar o aparelho antigo;
- Não descarte óleo usado no ralo. Guarde-o em um recipiente fechado e leve à central de reciclagem; se isso não for possível, descarte-o em resíduo misto (desta forma será descartado em instalação monitorada. Embora não seja a melhor solução, pelo menos evita a contaminação dos sistemas de esgoto / água).

1.3 EMBALAGENS DE PLÁSTICO

PERIGO DE ASFIXIA

- Não deixe a embalagem ou qualquer parte dela ao alcance de crianças.
- Não deixe as crianças brincarem com os sacos plásticos.

1.4 ETIQUETA DE DADOS DO APARELHO

A etiqueta do aparelho contém os dados técnicos, o número de série e a marca de aparelho. A etiqueta do aparelho está localizada no interior do produto e não deve ser removida em nenhum momento.

A sua segurança e a de terceiros é muito importante.

ESTE MANUAL E SEU PRODUTO TÊM INFORMAÇÕES IMPORTANTES DE SEGURANÇA. LER ATENTAMENTE E GUARDAR PARA FUTURA REFERÊNCIA.



Este é o símbolo de alerta de segurança. Alerta sobre situações que podem trazer ferimentos ou riscos à sua vida, ou a terceiros.

As mensagens de segurança que estarão no manual, virão após o símbolo e da palavra **ADVERTÊNCIA**

A palavra significa:

ADVERTÊNCIA:

Existe o risco de: perda de vida ou de ocorrência de danos graves ao utilizador se as instruções não forem seguidas imediatamente.

Todas as mensagens de segurança mencionam qual é o risco em potencial, como reduzir as chances de ferimento e o que pode acontecer se as instruções não forem seguidas.

ADVERTÊNCIA

Risco de Choque Elétrico!



Desligue o disjuntor antes de efetuar qualquer manutenção no produto.

Recoloque todos os componentes antes de ligar o produto.

Não remova o pino de conexão terra.

Ligue a uma tomada tripolar aterrada.

Não use adaptadores, benjamins ou T's.

Não use extensões.

Não seguir estas instruções pode trazer risco de morte, incêndio ou choque elétrico.

Não utilize múltiplas tomadas (adaptadores) ou fontes de alimentação portáteis na parte traseira do dispositivo.

2.1 DICAS IMPORTANTES

- Este produto foi desenvolvido exclusivamente para uso doméstico.
- Recomendamos que instalação da sua coifa seja realizada pela Rede de Serviços do fabricante. Esta instalação não é gratuita.
- Não use a coifa se ela estiver danificada ou não estiver funcionando corretamente.
- Instale e posicione a coifa exatamente de acordo com as instruções contidas neste manual de usuário.
- O ambiente deve ser suficientemente arejado quando o produto estiver sendo usado junto com outro dispositivo que funcione a gás ou outro combustível.
- Verifique se a tensão de alimentação indicada na coifa é a mesma da tomada onde ela será ligada.
- Para proteção da rede elétrica o produto deve ser ligado a um circuito protegido por um disjuntor. Caso não existam disjuntores disponíveis no quadro de distribuição de energia de sua residência, consulte um eletricitista para instalá-los, preferencialmente próximo à coifa.
- Jamais guarde materiais inflamáveis dentro ou em cima da coifa.
- Não conserte ou substitua qualquer peça da coifa, a não ser que seja especificamente recomendado neste manual. Todos os demais serviços de manutenção devem ser executados por um técnico da Rede de Serviços do fabricante e serão cobrados após o período de garantia.
- A sua coifa não deve ser usada por crianças ou pessoas não capacitadas a operá-la corretamente.
- Não deixe acumular gordura dentro ou fora da coifa, pois isto diminui o rendimento do aparelho. Efetue a limpeza da coifa regularmente, conforme as instruções deste manual.
- Não coloque objetos sobre a coifa, pois podem obstruir as saídas do ar, além de poder causar a queda do objeto.
- Fique atento ao fritar alimentos. A gordura em alta temperatura pode inflamar-se produzindo chamas que podem danificar a coifa.
- Faça a limpeza periódica dos filtros conforme as instruções da seção "Manutenção e Limpeza".
- Utilize luvas para fazer todas as operações de instalação e manutenção.

2. SEGURANÇA

CUIDADO

Para reduzir o risco de incêndio e para fazer a exaustão adequada do ar, certifique-se de canalizar o ar para fora - não ventile o ar de exaustão para espaços dentro de paredes, tetos, sótãos ou garagens.

AVISO

PARA REDUZIR O RISCO DE INCÊNDIO, USE SOMENTE DUTO EM METAL.

AVISO

Para reduzir o risco de incêndio ou choque elétrico, não use esta coifa com qualquer dispositivo externo de controle de velocidade do seu motor de exaustão.

AVISO

PARA REDUZIR O RISCO DE INCÊNDIO COM GORDURA NA COIFA.

a) Nunca deixe queimadores a gás e zonas de indução sem supervisão em potências altas. Frituras causam fumaça e respingos de gordura que podem pegar fogo. Aqueça os óleos lentamente em potências baixas ou médias.

b) Sempre ligue a coifa ao cozinhar em fogo alto ou ao flambar alimentos.

c) Limpe a coifa com frequência. A gordura não deve se acumular no ventilador ou no filtro.

e) Use panelas de tamanhos adequados.

Utilize sempre recipientes adequados ao tamanho do queimador ou zona de aquecimento.

AVISO

PARA REDUZIR O RISCO DE LESÕES A PESSOAS, EM CASO DE INCÊNDIO DA GORDURA NA COIFA, OBSERVE O SEGUINTE:

a) **APAGUE AS CHAMAS** com uma tampa adequada ao tamanho da panela, assadeira ou outra bandeja de metal e, em seguida, desligue o queimador a gás ou a resistência elétrica. **TENHA CUIDADO PARA EVITAR QUEIMADURAS.** Caso as chamas não se apaguem imediatamente, **EVACUE E CHAME OS BOMBEIROS.**

b) **NUNCA PEGUE UMA PANELA EM CHAMAS** - você pode se queimar.

c) **NÃO USE ÁGUA**, incluindo panos de cozinha ou toalhas molhadas - ocorrerá uma violenta explosão de vapor.

e) Use um extintor **SOMENTE** se:

1) Você sabe que tem um extintor classe ABC

e já sabe como operá-lo.

2) O fogo é pequeno e está contido na área onde começou.

3) O Corpo de Bombeiros está sendo acionado.

4) Você pode combater o fogo de costas para uma saída.

Baseado em “Dicas de segurança contra incêndio em cozinhas” publicadas pela NFPA (National Fire Protection Association).

OPERAÇÃO

a. Deixe sempre as grades e filtros de segurança nos seus lugares de uso. Sem estes componentes, os motores em funcionamento podem pegar o cabelo, dedos e roupas soltas do usuário.

O fabricante declina de qualquer responsabilidade em caso de falha ao observar as instruções fornecidas aqui para instalação, manutenção e uso adequado do produto.

O fabricante declina ainda de qualquer responsabilidade por ferimentos devidos à negligência e a garantia da coifa é automaticamente cancelada nos casos de manutenção inadequada.

2.2 COMO DESCARTAR SEU PRODUTO ANTIGO

IMPORTANTE

Risco de Sufocamento

Não seguir esta instrução pode trazer risco de vida ou lesões graves.

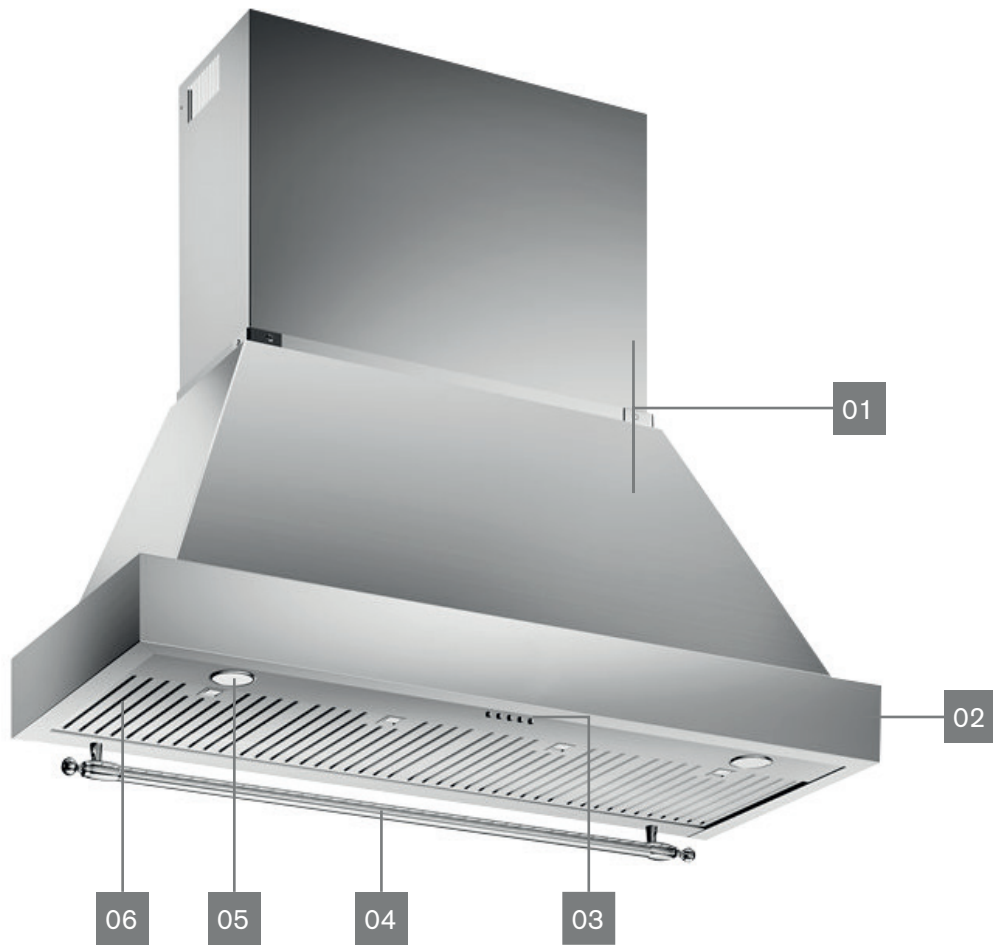
Produtos velhos ou abandonados são perigosos especialmente para as crianças, pois elas podem ficar presas dentro do produto, correndo o risco de sufocamento. A correta eliminação deste produto evita consequências negativas para o meio ambiente e para a sua saúde. O produto não deve ser tratado como resíduo doméstico. É necessário entregá-lo a um ponto de coleta e reciclagem de aparelhos elétricos e eletrônicos. As crianças deverão ser supervisionadas para assegurar que não brinquem com o produto ou se escondam nele, já que poderão ficar presas e morrerem asfixiadas.

ANTES DE DESCARTAR SEU PRODUTO ANTIGO:

- Corte o cabo de alimentação.
- Deixe os acessórios e proteções no lugar para que as crianças não possam entrar.

O presente manual contém informações de segurança importantes, as quais deverão ser estritamente observadas pelos consumidores.

3. APRESENTAÇÃO DO PRODUTO



- 01. Capas (Duto e Principal)
- 02. Gabinete principal
- 03. Botões de controle liga / desliga, luz e velocidade
- 04. Varão
- 05. Iluminação em LED
- 06. Filtros de gordura
- 07. Acessório que acompanham o produto: kit instalação da capa, kit instalação da coifa e duto de transição 6"

4. INSTRUÇÕES TÉCNICAS DE INSTALAÇÃO

As instalações, ajustes, transformações e manutenções listadas nesta seção devem ser realizadas apenas por técnicos habilitados.

A instalação incorreta do produto pode causar danos materiais e ferimentos a pessoas ou animais de estimação; a fabricante não será responsabilizada neste caso.

A regulagem automática do aparelho ou dispositivos de segurança só podem ser modificados pela fabricante ou por um profissional devidamente autorizado durante a vida útil do aparelho.

Certifique-se de que todo o Equipamento de proteção individual necessário seja usado ao realizar a instalação.

4.1 PEÇAS NECESSÁRIAS

1 Bloco de terminal para 3 fios 1,5 mm²

1 Tampa de ventilação de parede ou de telhado

- Duto de ventilação de metal redondo com 6" de diâmetro.

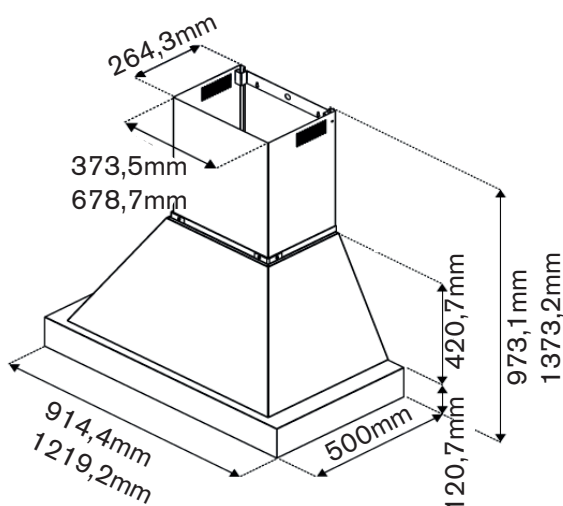
OPÇÕES DE DUTO

Preparação

Para obter a exaustão do fluxo de ar mais eficiente use uma passagem reta ou com o mínimo de cotovelos possível.

Não use dutos flexíveis.

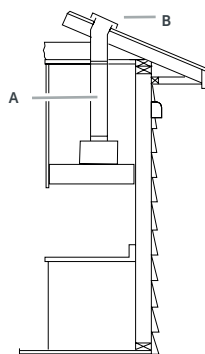
4.2 DIMENSÕES DO PRODUTO



4.3 REQUISITOS DO SISTEMA DE VENTILAÇÃO

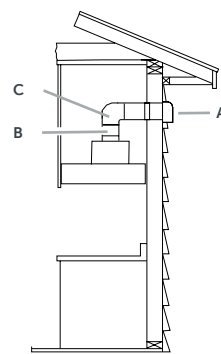
A sua coifa foi projetada para ser usada no modo Exaustão, onde o ar é direcionado para o exterior da residência pelo teto ou pela parede.

Saída de ar no telhado



- a) 6" (152,4 mm) duto redondo
- b) Tampa de ventilação para telhado

Saída de ar na parede



- a) Tampa de ventilação para parede
- b) 6" (152,4 mm) duto redondo
- c) Joelho de 90°

PREPARAÇÃO

Não corte uma viga, a menos que seja absolutamente necessário. Se uma viga precisar ser cortada, uma estrutura de suporte deverá ser construída.

O material de fixação fornecido é para fixar a coifa na maioria dos tipos de paredes/tetos.

No entanto, um técnico qualificado deverá verificar a adequação dos materiais de acordo com o tipo de parede/teto.

Antes de fazer recortes, certifique-se de que haja espaço adequado no teto ou na parede para a ventilação de exaustão.

A coifa está equipada com um duto de transição de ar de 6" (150,4 mm) para saída dos vapores e odores para o exterior.

4.4 ALTURA DE INSTALAÇÃO RECOMENDADA

A altura de instalação da coifa pode ser definida de acordo com a preferência do usuário. Porém, quanto mais próximo o exaustor da coifa estiver do cooktop/fogão, mais eficiente será a captura de odores, gordura e fumaça do ambiente.

A instalação da coifa deve respeitar as distâncias mínimas para cada tipo de fonte de calor que estará abaixo do aparelho, essa distância mínima serve para proteger os componentes internos do equipamento do calor excessivo, garantindo assim a vida útil do aparelho.

Para instalações com cooktop ou fogão a gás monte: O exaustor de forma que a parte inferior esteja pelo menos 650 mm acima da superfície de cozimento.

Para instalações com cooktop ou fogão elétrico/indução: monte a coifa de forma que a parte inferior fique pelo menos 500 mm acima da superfície de cozimento.

Não há altura máxima de montagem, no entanto, recomendamos montar a coifa a uma altura não superior a 900 mm acima da superfície de cozimento. Para cada polegada acima de 900 mm, a eficiência de captura de fumaça e vapor diminui a uma taxa crescente e pode não fornecer um nível aceitável de desempenho de exaustão.

Verifique a altura do teto e a altura da coifa antes de selecionar sua coifa.

4.5 INSTALAÇÃO

Desconecte a alimentação elétrica.

Determine qual método de ventilação usar: exaustão no telhado/teto ou na parede atrás da coifa.

Selecione uma superfície plana para montar a coifa. Coloque uma cobertura de proteção sobre essa superfície.

Recomenda-se que o sistema de ventilação seja instalado antes da instalação da coifa.

Antes de fazer recortes, certifique-se de que haja espaço adequado no teto ou na parede para a ventilação de exaustão.

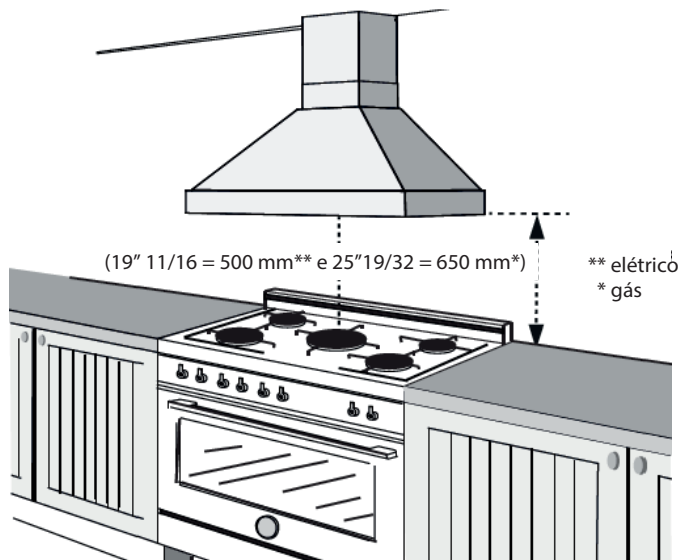
Verifique se todas as peças para instalação da coifa foram removidas da caixa de transporte.

Usando 2 ou mais pessoas, levante a coifa a superfície coberta de montagem.

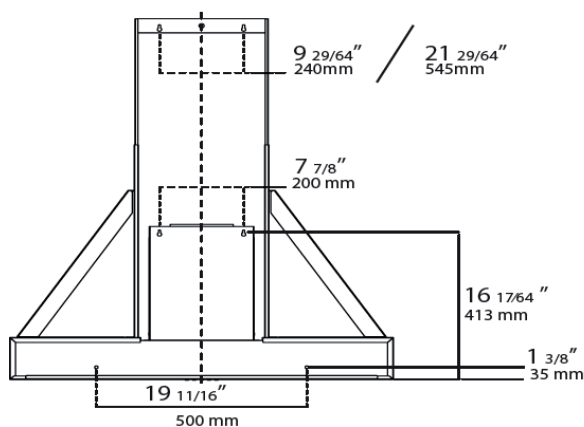
Remova os filtros. Consulte a seção "Manutenção e Limpeza".

4.6 INSTALANDO A COIFA NA PAREDE

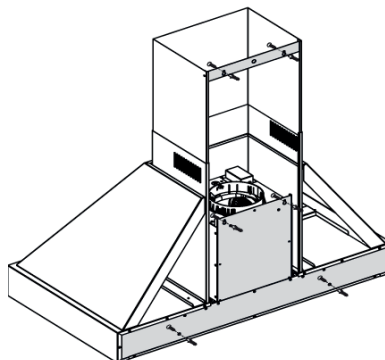
1. Observe a distância mínima entre a superfície do fogão e a base da coifa.



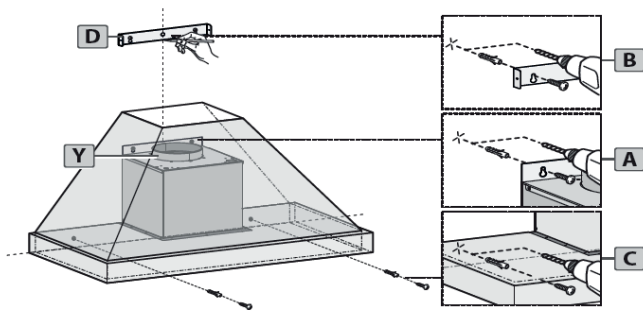
2. Utilize o modelo (gabarito) fornecido para fazer os furos na parede e fixe as buchas.



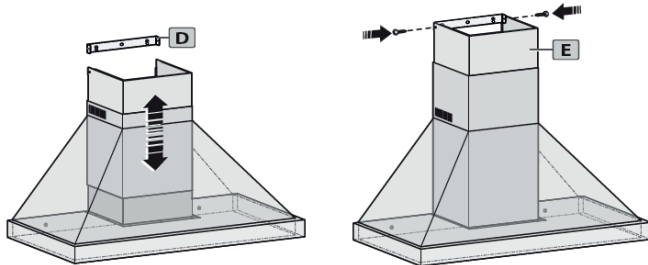
3. Pendure a coifa na parede (A), e prenda com os parafusos (C) conforme mostrado na figura. Instale o suporte (D) e prenda-o na parede (B). Instale a tubulação a saída da coifa (Y).



4. INSTRUÇÕES TÉCNICAS DE INSTALAÇÃO



4. Instalar sobre a coifa já fixada a capa principal juntamente com a capa do duto (E). Encaixar a capa principal sobre o gabinete principal e em seguida fixar com as arruelas fornecidas com a capa. Fixar a capa do duto (E) ao suporte (D).



4. Instalar sobre a coifa já fixada a capa principal juntamente com a capa do duto (E). Encaixar a capa principal sobre o gabinete principal e em seguida fixar com as arruelas fornecidas com a capa. Fixar a capa do duto (E) ao suporte (D).

⚠ AVISO

PERIGO DE PESO EXCESSIVO
USE DUAS OU MAIS PESSOAS PARA MOVER E
INSTALAR A COIFA.
NÃO FAZER ISSO PODE RESULTAR EM LESÕES.

4.7 CONEXÃO ELÉTRICA

A coifa está equipada com um cabo de alimentação elétrica.

Recomenda-se a instalação diretamente na rede elétrica através de uma tomada com capacidade mínima de 10 A, que esteja em concordância com as normas vigentes.

A conexão elétrica deve ser feita a um circuito elétrico exclusivo para o aparelho e com um disjuntor de fácil acesso (próximo ao aparelho) e dimensionado de acordo com as características elétricas do aparelho. Se o cordão de alimentação for danificado, ele deve ser substituído por um cordão especial ou um conjunto fornecido pelo fabricante ou por seu agente autorizado. As informações necessárias para a ligação elétrica estão descritas na placa de características da coifa e neste manual de instalação e do usuário.

ATENÇÃO: A coifa deve estar obrigatoriamente conectada ao fio terra.

O importador e seus revendedores declinam qualquer responsabilidade por eventuais danos causados a pessoas, animais ou bens no caso de descumprimento das instruções de instalação descritas neste manual.

4.8 COMPLETANDO A INSTALAÇÃO

1. Instale os filtros de gordura. Consulte a seção "Manutenção e Limpeza".
2. Verifique o funcionamento do motor e das luzes.
3. Se a coifa não funcionar, verifique se um disjuntor desarmou ou se um fusível doméstico queimou.
4. Desconecte a fonte de alimentação e verifique se a fiação está correta.

5. UTILIZAÇÃO DO APARELHO

UTILIZAÇÃO

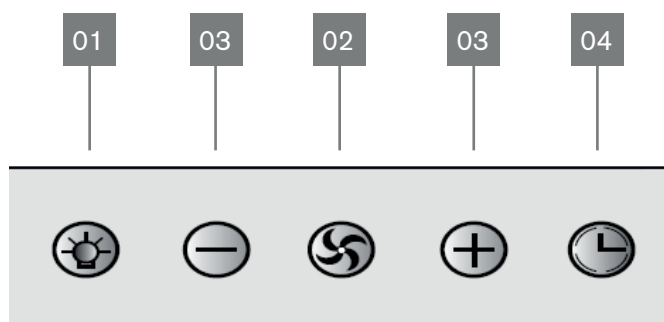
A coifa é projetada para remover fumaça, vapores de cozinha e odores da área de cocção. Para obter os melhores resultados, ligue a coifa antes de cozinhar e deixe-a funcionar alguns minutos após o término do cozimento para eliminar toda a fumaça e odores da cozinha.

5.1 BOTÕES DE CONTROLE

A coifa deve ser ligada antes de iniciar o cozimento ou fritura e mantida ligada por 20 a 30 minutos após o término, para garantir a eliminação completa dos vapores.

Antes de utilizar, certifique-se de que todos os materiais de proteção e transporte foram removidos dos filtros e duto de ventilação.

A coifa possui as seguintes funções:



01. Botão Liga / Desliga Luz da coifa.

02. Botão Liga / Desliga Exaustão

03. Botões de Controle de Velocidade (4 níveis).

04. Botão Temporizador: ativa a função de desligamento automático da coifa após 15 minutos.

6. LIMPEZA E MANUTENÇÃO

6.1 SUPERFÍCIES EXTERNAS

Para evitar danos à superfície externa, não use palha de aço ou esfregões com sabão.

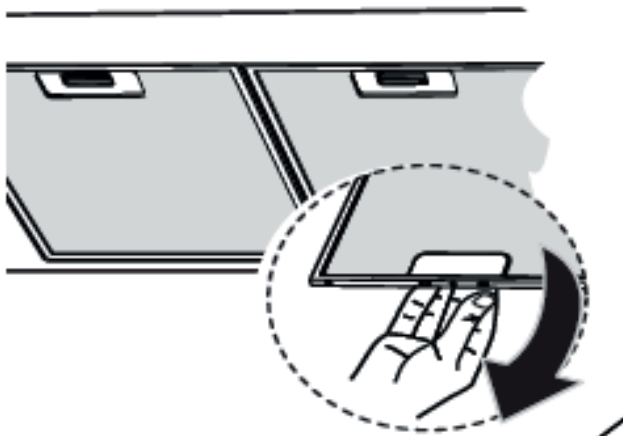
Limpe com movimentos na direção da linha da textura para evitar arranhar a superfície.

Sempre seque para evitar marcas de água.

- Limpador e polidor de aço inoxidável.
- Limpe com detergente líquido suave e água.
- Limpe com um pano macio úmido ou esponja não abrasiva, enxágue com água limpa e seque.

Filtros de metal e bandejas de gotejamento:

1. Use as 2 mãos para remover os filtros.
2. Ao abrir a trava do filtro ele se soltará da coifa, tome cuidado para não deixar cair.
3. Lave os filtros de metal e as bandejas de gordura na máquina de lavar louça ou em uma solução de detergente com água quente.
4. Reinstale os filtros.



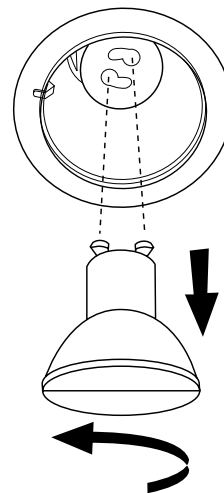
6.2 SUBSTITUINDO UMA LÂMPADA DE LED

Desligue o exaustor e deixe a lâmpada de LED esfriar. Para evitar danificar ou diminuir a vida útil da nova lâmpada, não toque na lâmpada com os dedos desprotegidos.

Substitua a lâmpada, usando tecido ou luvas de algodão para manusear.

Se as novas lâmpadas não funcionarem, certifique-se de que estejam inseridas corretamente antes de contatar a Rede de Serviços do Fabricante.

1. Desconecte a alimentação.
2. Empurre a lente para cima e gire-a no sentido anti-horário.
3. Remova a lâmpada e substitua-a por uma lâmpada LED de 127 volts, 6,5 W. Gire no sentido horário para travá-lo no lugar.
4. Repita as etapas 2-3 para as outras lâmpadas, se necessário.
5. Reconecte a alimentação.



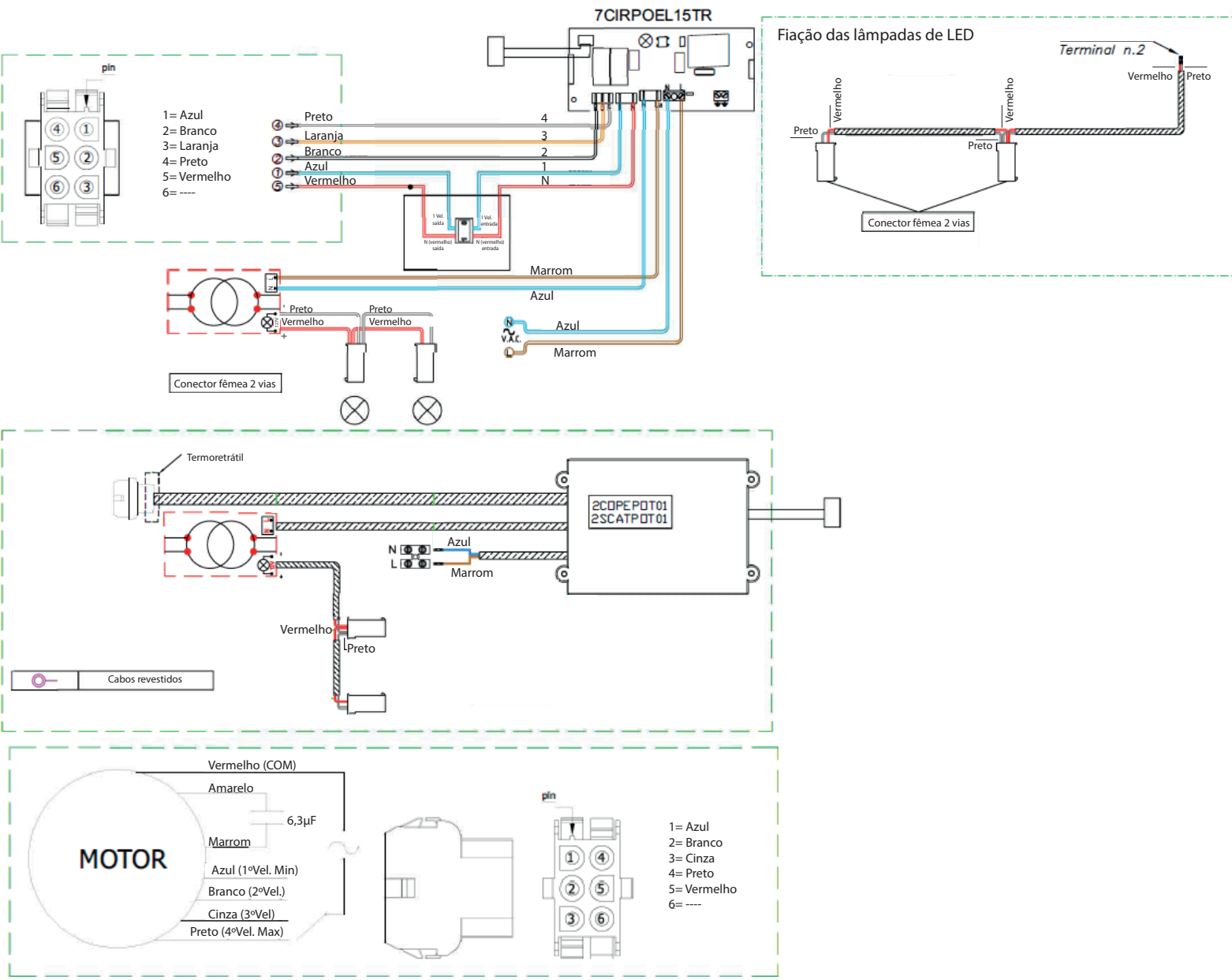
7. SOLUÇÃO DE PROBLEMAS

FALHAS	CAUSAS	SOLUÇÕES
A coifa não liga	Disjuntor desligado ou falta de energia elétrica	Ligue o disjuntor ou aguarde o retorno da energia.
	O cabo de alimentação não está conectado à tomada?	Conecte o cabo de alimentação a uma tomada de 3 pinos aterrada.
	A tomada está funcionando?	Faça um teste ligando outro aparelho com a mesma tensão elétrica (voltagem). Se ele também não ligar, verifique se o disjuntor está ativado e acione um eletricista de sua confiança, caso identifique ser necessário algum ajuste na parte elétrica da sua cozinha.
Força de sucção insuficiente	A velocidade correta foi selecionada?	Verifique se a velocidade selecionada está adequada.
	Os filtros precisam ser limpos ou substituídos?	Limpe ou substitua os filtros.
	As saídas de ar estão obstruídas?	Verifique se as saídas de ar estão livres.
	A coifa está centralizada acima do fogão?	Certifique-se de que seu posicionamento esteja de acordo com as instruções para Instalação da sua coifa.
A lâmpada não acende	A lâmpada precisa ser trocada?	Troque a lâmpada. Veja seção “Substituindo a Lâmpada LED”.
	A lâmpada foi corretamente instalada?	Verifique se a lâmpada está corretamente instalada. Veja seção “Substituindo a Lâmpada LED”.

8. ESPECIFICAÇÕES E DADOS TÉCNICOS

Modelo	K48HERTX / K36HERTX
Largura (mm)	1219,2 / 914,4
Profundidade (mm)	500
Iluminação	2 lâmpadas (K36HERTX) / 4 lâmpadas (K48HERTX) dicróicas - 7 W LED (GU10)
Filtro (tipo)	Baffle - aço inox (lavável)
Duto de ar (diâmetro)	6" (152,4 mm)
Tensão de alimentação / Frequência	127 V / 60 Hz
Potência (W)	363
Velocidades (níveis)	4
Vazão de ar (m ³ / h)	1019
Nível de ruído (dB)	65
Cor	Inox / Marfim
Acabamento	Aço escovado
Certificação	INMETRO

9. DIAGRAMA ELÉTRICO



9. CERTIFICADO DE GARANTIA

O seu produto fornecido pela **TECNO SUD AMERICA LTDA** é garantido contra defeitos de fabricação, pelo prazo de 24 meses contados a partir da data da emissão da Nota Fiscal ao consumidor, sendo:

- 03 meses - garantia legal; (Lei 8.078/90 - Código de defesa do consumidor)
- 21 últimos meses - garantia contratual, concedida pela **TECNO SUD AMERICA**.

A garantia compreende a substituição gratuita de peças e mão de obra para defeitos constatados como sendo de fabricação. Apenas a Rede de Serviços **TECNO**, ou quem esta indicar, são responsáveis pelo diagnóstico de falhas e execução de reparos durante a vigência da garantia. Durante o período de vigência da garantia, caso os defeitos constatados forem considerados como de fabricação, a companhia se obriga a trocar as peças e/ou dar assistência gratuita no seu produto a partir da data do chamado. Se o produto não apresentar defeitos ou apresentar uso inadequado, será cobrada a taxa de visita técnica.

O reparo, a critério da **TECNO SUD AMERICA LTDA** poderá incluir a substituição de peças, por novas ou recondiçionadas equivalentes. Este produto e as peças substituídas serão garantidas pelo restante do prazo original. Todas as peças substituídas se tornarão propriedade da **TECNO SUD AMERICA LTDA**;

Tabela de componentes apenas cobertos com garantia de até 90 dias (Garantia Legal):

Categoria	Componentes
Fornos e Micro-ondas	Manípulos, lâmpadas, vidros, gaxeta e resistência elétrica.
Fogões	Manípulos, lâmpadas, vidros, trespes, espalhadores, gavetas e resistência elétrica.
Cooktops e Rangetops	Manípulos, vidros, trespes e espalhadores.

Categoria	Componentes
Coifas e Lava-louças	Filtros, lâmpadas e manípulos.
Refrigeradores	Filtro de água, lâmpadas, prateleiras, suportes internos e vidros.

As garantias legal e/ou contratual ficam automaticamente invalidadas se:

- O uso do produto não for exclusivamente para fins domésticos;

- Na instalação do produto, não forem observadas as especificações e recomendações do Manual de instrução quanto às condições para instalação do produto, tais como, nivelamento do produto, adequação do local para instalação, tensão elétrica compatível com o produto, etc;

- Na instalação, condições básicas tais como: condições elétricas, oscilação de energia, pressão de água e/ou gás não forem compatíveis com as ideais recomendadas no Manual de instrução;

- Na utilização do produto não forem observadas as instruções de uso e recomendações do Manual de instrução, tais como diâmetro máximo das painéis, limpeza, entre outros.

- Ocorrerem mau uso, má conservação, descuido, modificações estéticas e/ou funcionais, ou ainda, falhas decorrentes de conserto por pessoas ou entidades não credenciadas pela rede de serviços **TECNO**;

- Houver sinais de violação do produto, remoção e/ou adulteração do número de série ou da etiqueta de identificação do produto.

• As garantias legal e/ou contratual não cobrem:
- Despesas com a instalação do produto realizada pela Rede de Serviços **TECNO** ou por pessoas ou empresas não credenciadas pela **TECNO**.

- Despesas decorrentes e consequentes de instalação

de peças e acessórios que não pertençam ao produto, mesmo aqueles comercializados pela companhia.

- Despesas com mão de obra, materiais, peças e adaptações necessárias à preparação do local para instalação do produto, ou seja: rede elétrica, de gás, alvenaria, aterramento, etc.;

- Serviços e/ou despesas de manutenção, tais como limpeza ou atendimentos preventivos solicitados;

- Falhas no funcionamento do produto decorrentes de fatores externos, tais como: interrupções, falta ou problemas de abastecimento elétrico ou gás na residência e objetos em seu interior ou exterior (grampo, clips, etc.);

- Falhas no funcionamento normal do produto decorrentes da falta de limpeza e excesso de resíduos, bem como decorrentes da ação de animais (insetos, roedores ou outros animais), ou ainda, decorrentes da existência de objetos em seu interior, estranhos ao seu funcionamento e finalidade de utilização;

- Transporte do produto até o local definitivo da instalação;

• - Produtos ou peças que tenham sido danificados em consequência de remoção, manuseio, quedas ou atos pelo próprio consumidor ou por terceiros, bem como efeitos decorrentes de fato da natureza, tais como relâmpago, chuva, inundação, etc.

NÃO NOS RESPONSABILIZAMOS POR PROBLEMAS QUE FORAM OCASIONADOS POR SERVIÇOS DE TERCEIROS (SERVIÇOS TÉCNICOS NÃO CREDENCIADOS PELA TECNO SUD AMERICA LTDA).

- No ato da entrega, verifique se o produto e as informações da Nota Fiscal estão de acordo com a compra realizada. Se identificar qualquer divergência, recuse a entrega, mencionando o motivo no verso da Nota Fiscal, e entre em contato com o responsável pela venda ou entrega;

- Produtos de saldo ou mostruário que possuam defeitos estéticos, mesmo aqueles vendidos pela companhia como sendo no estado que se encontram (riscados ou amassados, manchados ou amarelados) e/ou com falta de peças.

Esses têm garantia de 12 meses apenas para defeitos funcionais não discriminados em sua nota fiscal de compra;

- Problemas de oxidação/ferrugem com causa comprovada nos seguintes fatores:

* Instalação em ambiente de alta salinidade;

* Instalação em sol e chuva (ações de agentes da natureza);

* Exposição e/ou contato do produto a substâncias ácidas ou alcalinas;

* Utilização de produtos químicos inadequados para limpeza, incluindo uso de materiais ou ferramentas sujas/ásperas;

- Despesas por processos de inspeção e diagnóstico, incluindo a taxa de visita do técnico, que determinem que a falha no produto foi causada por motivo não coberto por esta garantia.

- Chamados relacionados a orientação de uso de eletrodomésticos, cuja explicação esteja presente no Manual de Instruções ou em Etiquetas Orientativas que acompanham o produto, serão cobrados dos consumidores.

A garantia contratual não cobre

- Peças com defeitos que não impactam a funcionalidade do produto, tais como peças amassadas, riscadas, trincadas, manchadas, etc.;

- Os serviços mencionados no presente certificado serão prestados apenas no perímetro urbano das cidades onde se mantiver o Serviço Autorizado TECNO. Nas demais localidades, onde o fabricante não mantiver Serviço Autorizado, os defeitos deverão ser comunicados ao revendedor, sendo que neste caso, as despesas decorrentes de transporte do produto, seguro, bem como despesas de viagem e estadia do técnico, quando for o caso, correrão por conta do consumidor, seja qual for a natureza ou época do serviço.

- Todo e qualquer vício de fabricação aparente e de fácil constatação, estes devem ser evidenciados e solicitados alterações / substituições dentro da vigência da garantia legal.

- Peças sujeitas ao desgaste natural, descartáveis ou consumíveis, peças móveis ou removíveis em uso normal, tais como botões de comando, puxadores, trem-pes, queimadores, bem como, a mão de obra utilizada na aplicação das peças e as consequências advindas dessas ocorrências.

9. CERTIFICADO DE GARANTIA

- A **TECNO SUD AMERICA LTDA** não autoriza nenhuma pessoa ou entidade a assumir em seu nome, qualquer outra responsabilidade relativa à garantia de seus produtos além das aqui explicitadas.

- A **TECNO SUD AMERICA LTDA** reserva-se o direito de alterar características gerais, técnicas e estéticas de seus produtos, sem aviso prévio.

- Este termo de garantia é válido para produtos vendidos e instalados no território brasileiro. - Para a sua tranquilidade, mantenha o Manual de instrução com este Termo de Garantia e Nota Fiscal de compra do produto em local seguro e de fácil acesso.

- **ATENÇÃO:** para usufruir da garantia, preserve e mantenha em sua posse, a Nota Fiscal de Compra do produto e o Termo de Garantia. Esses documentos precisam ser apresentados ao profissional autorizado quando acionado o atendimento.

ATENÇÃO

Para usufruir da garantia, preserve e mantenha em sua posse, a Nota Fiscal de Compra do produto e o Termo de Garantia. Esses documentos precisam ser apresentados ao profissional autorizado quando acionado o atendimento.

TECNO SUD AMERICA LTDA

Atendimento ao Consumidor: Rua Tomazina, nº79
Pinhais / PR

CEP: 83325 040

Telefone: 0800 041 5757

Email: sac@tecnoeletros.com.br

Site: www.tecnoeletros.com.br



BERTAZZONI

SAC 0800 041 5757

www.bertazzonidobrasil.com.br | @bertazzonibrasil
